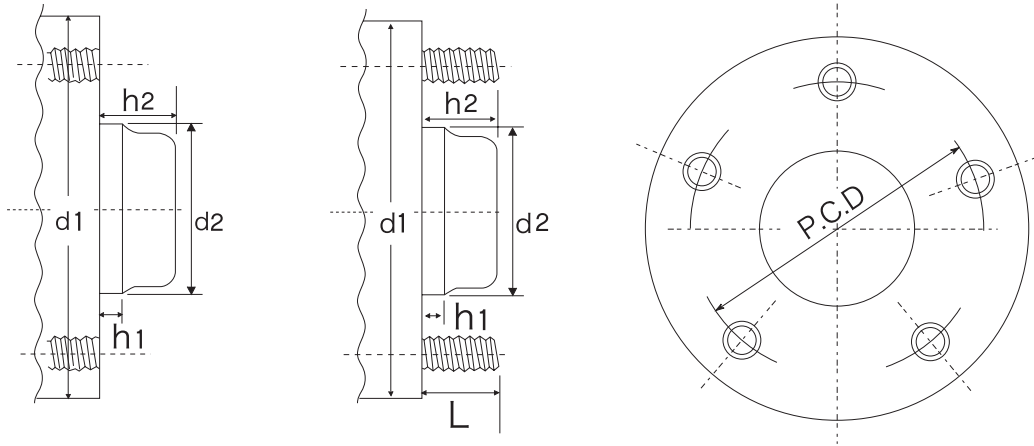


## 注文書及びデータシート

下記データシートをコピーし各データをご記入の上お申し込み下さい。



### ■ 車種データ

車種;	年式;	型式;	グレード;
-----	-----	-----	-------

### ■ 取付関連&装着状況データ

ホール数	穴		
P.C.D.	φ	mm	
*ボルト or ナット サイズ	径		
	ピッチ		
取付面直径	α 1	φ	mm
ハブ直径	α 2	F	mm
		R	mm
ハブ高さ	h1	F	mm
		R	mm
	h2	F	mm
		R	mm
ハブボルトの長さ	L		

\*記入例

- M12 × 1.5 の場合=径 12 ピッチ 1.5
- 1/2-20 UN の場合=径 1/2 ピッチ 20

### ■ 新たに装着するホイールのデータ

ホイールサイズ			
メーカー名			
ホール数	穴		
P.C.D.	φ	mm	
*ボルト or ナット サイズ	径		
	ピッチ		
ハブ穴径(取付面内径)	φ	mm	
オフセット	mm		

※元のホイールを装着する場合は記入不要です。

### ■ 注文書

ご注文年月日	年      月      日		
タイプ	フロント用	厚さ      mm	リア用
	/セット		厚さ      mm
	/セット		/セット
会社名(個人名)	フリガナ	ご担当者様名	フリガナ
住所	〒      都・道      市・区・郡		府・県      町・村
電話番号	(      )	FAX番号	(      )