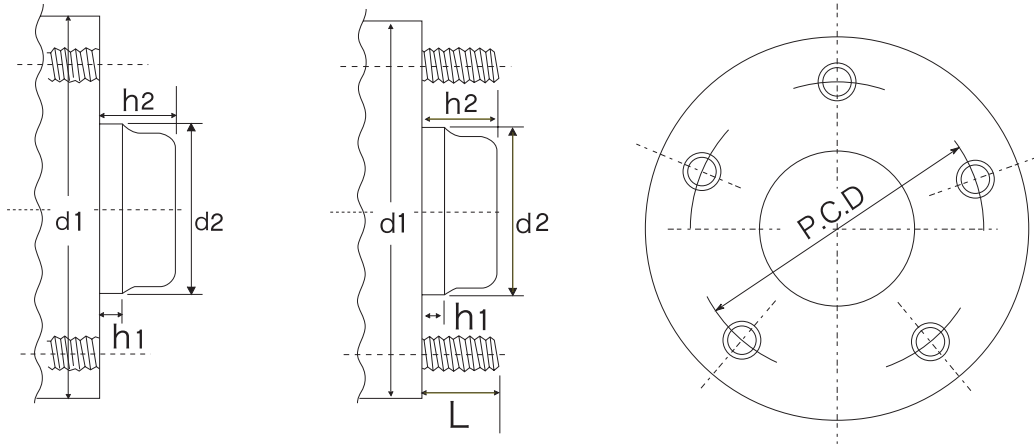


注文書及びデータシート

下記データシートをコピーし各データをご記入の上お申し込み下さい。



車輛データ

車種： 年式： 型式： グレード：

取付関連&装着状況データ

ホール数			穴
P.C.D.			mm
*ボルト or ナットサイズ	径		
	ピッチ		
取付面直径	1		mm
ハブ直径	2	F	mm
		R	mm
ハブ高さ	h1	F	mm
		R	mm
	h2	F	mm
		R	mm
ハブボルトの長さ	L		

新たに装着するホイールのデータ

ホイールサイズ		
メーカー名		
ホール数	穴	
P.C.D.	mm	
*ボルト or ナットサイズ	径	
	ピッチ	
ハブ穴径 (取付面内径)	mm	
オフセット	mm	

元のホイールを装着する場合は記入不要です。

*記入例

M12 x 1.5 の場合 = 径 12 ピッチ 1.5
1/2-20 UN の場合 = 径 1/2 ピッチ 20

注文書

ご注文年月日	年 月 日		
タイプ	フロント用	厚さ mm	リア用 厚さ mm
	/ セット		/ セット
会社名 (個人名)	フリガナ	ご担当者様名	フリガナ
住所	〒 都・道 府・県		市・区・郡 町・村
電話番号	()	FAX 番号	()

FAX.045-475-2019